



# ИРПЛАСТ

www.irplast.ru



## ПАСПОРТ ИЗДЕЛИЯ РУКОВОДСТВО ПО ЭКСПЛУАТАЦИИ

### МИНИ АЗС

ЭВГ-5000, ЭВГ-1500, АУТО-1000

#### 1. Назначение

Мини АЗС разработаны для заправки соответствующих транспортных средств и другого оборудования дизельным топливом. Все модификации мини АЗС характеризуются максимальной безопасностью, простой эксплуатации, высокой эффективностью.

**ВНИМАНИЕ!** КАТЕГОРИЧЕСКИ ЗАПРЕЩЕНО использование мини АЗС для легковоспламеняющихся жидкостей категории I и II (например, бензин, керосин)

#### 2. Технические данные

Тип мини АЗС	ЭВГ- 1500	ЭВГ- 5000	АУТО-1000
Длина, мм	1460	2277	1626
Ширина, мм	1200	1760	1280
Высота, мм	1310	1915	820
Объем, л	1500	5000	1000
Производительность, литров/мин	до 70	до 70	до 70

Рисунок 1.1 Мини АЗС ЭВГ-1500



Рисунок 1.2 Схематичное изображение емкости мини АЗС ЭВГ-1500

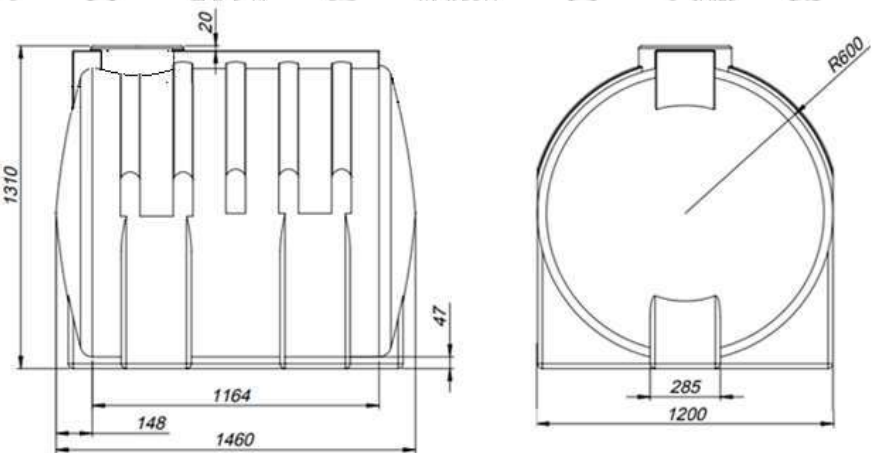


Рисунок 2.2 Схематичное изображение емкости мини АЗС ЭВГ-5000

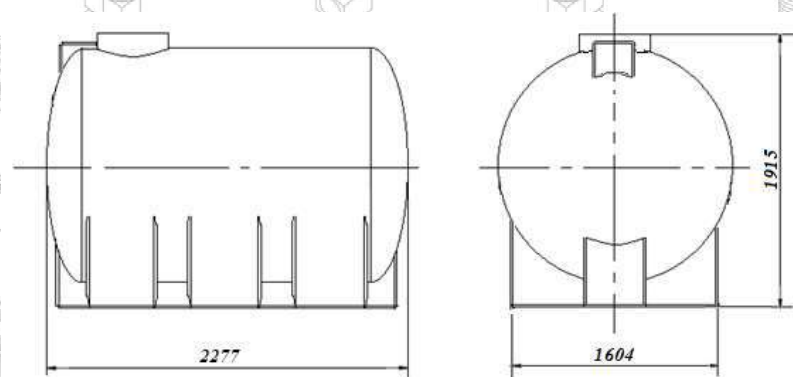


Рисунок 2.1 Мини АЗС ЭВГ-5000



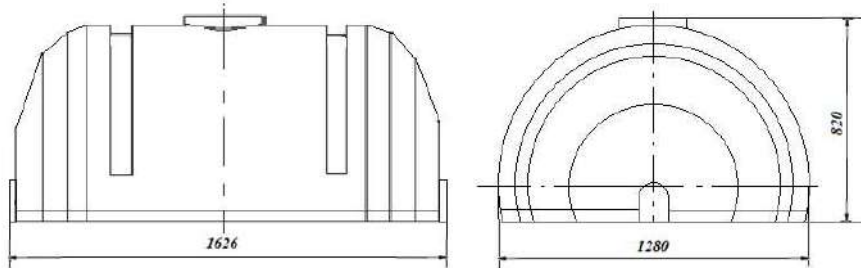
3

Рисунок 3.1 Мини АЗС AUTO-1000



4

Рисунок 3.2 Схематичное изображение емкости  
мини АЗС АУТО-1000



Все мини АЗС комплектуются крышками горловин и заправочными модулями.

### 3. Руководство пользования заправочным модулем

#### 3.1. Общие предупреждения

**ВАЖНО:** для защиты здоровья операторов и во избежание повреждения продукта, перед тем как приступить к выполнению каких-либо действий, необходимо обязательно ознакомиться с руководством по эксплуатации.

Сохранение руководства: Данное руководство должно являться целостным и читаемым, а конечный пользователь и технические специалисты, уполномоченные на установку и техническое обслуживание продукта должны иметь возможность воспользоваться руководством в любой момент.

#### 3.2. Спецификация

Заправочный модуль состоит из следующих частей:

- Насос- самовсасывающий ротационный лопастной электронасос волюметрического типа, оснащенный байпасным клапаном;
- Двигатель- в зависимости от модели узлы могут быть оснащены следующими двигателями: однофазный асинхронный

двухполюсной двигатель закрытого типа (класс защиты IP55 согласно нормативу EN60034-5-86) с автоматической вентиляцией и прямой отбортовкой к корпусу насоса, а также щеточный двигатель постоянного тока с прямой отбортовкой к корпусу насоса;

- Фильтр- корзиночный фильтр из нержавеющей стали, легкодоступный;
- Расходомер- устройство подсчета отработанных литров жидкости, оснащенное рукоякой обнуления и регулировочным винтом;
- Узел- комплект, состоящий из насоса, трубопровода и расходомера.

#### 3.3. Условия эксплуатации

Температура помещения - - 20°C--+60°C(\*)

Относительная влажность – макс. 90%

(\*) *Внимание!* Указанные предельные температуры относятся к компонентам насоса и должны учитываться во избежание повреждений или сбоев в работе

**Электропитание** – В зависимости от модели насос должен быть подключен к питанию от однофазной (220В/230В) или трехфазной (380В) линии переменного тока с частотой 60Гц. Подключение насоса к питанию со значениями, выходящими за указанные пределы, может привести к повреждению или сбоям в работе электрических компонентов. Максимально допустимые колебания электрического питания +/- 5% и частоты +/-2% от номинального значения.

#### 3.4. Транспортировка и перемещение

- Вес и габариты заправочного модуля обеспечивает ручную транспортировку и размещение и не требует использования подъемных средств;
- Во время приемки проверьте состояние упаковки. О любом возможном повреждении необходимо сообщать незамедлительно;

-При распаковке удостоверьтесь, что узел и дополнительные устройства не повреждены, снимите две вставленные пробки и приступайте к установке узла.

### 3.5. Установка узла

- Проверьте, что узел не был поврежден во время транспортировки или хранения. Удалите оставшийся упаковочный материал и осторожно прочистите патрубки всасывания и нагнетания. Установите узел на желаемое место, защищенное от дождя и других атмосферных осадков. Разместите и зафиксируйте узел при помощи винтов надлежащего размера и отверстий, предусмотренных в зоне крепления.

Перед тем как приступить к подключению узла, убедитесь, что используемые емкость, фитинги и трубы находятся в чистом состоянии и в них отсутствует шлак или отходы переработки. Перед тем как подсоединять трубы нагнетания к узлу, рекомендуется частично заполнить корпус насоса дизельным топливом в целях смазки и упрощения процедуры заливки перед пуском.

**ВНИМАНИЕ!** *Не используйте соединительные муфты или фитинги с конической резьбой, которые могут повредить крепежные патрубки насоса при слишком сильном затягивании.*

## 4. Подготовка и запуск оборудования

### 4.1. Установка и подключение

Установите мини АЗС на жесткую и ровную площадку, вдали от отопительных и нагревательных приборов. Подключите оборудование к соответствующей электросети (220/230В или 380В в зависимости от модификации)

### 4.2. Заполнение насоса топливом

Насос заправочного модуля запускается при атмосферном давлении на линии всасывания и может работать с пустой

всасывающей трубой (шлангом), однако при этом насос должен быть частично заполнен топливом при первом запуске

**ВНИМАНИЕ!** Во время первого этапа заливки перед пуском насос должен быть в состоянии выкачать из линии нагнетания воздух, изначально присутствующий в трубе всасывания и внутри насоса. Для упрощения данной процедуры необходимо держать открытым пистолет или выпуск нагнетания. В случае, если в нагнетании установлен пистолет автоматического типа, рекомендуется предварительно снять пистолет для упрощения всасывания насоса на этапе первого пуска .

### 4.3. Прокачка насоса

Рекомендуется понаблюдать за первым пуском насоса, чтобы убедиться, что он протекает успешно. Прокачка насоса может занять от нескольких секунд до нескольких минут.

### **ПРЕДУПРЕЖДЕНИЕ!**

Если данная операция чрезмерно затягивается, отключите насос и убедитесь, что:

- насос не работает в сухом состоянии;
- всасывающая труба не пропускает («травит») воздух и полностью погружена в перекачиваемую жидкость;
- фильтр на входе не засорен;
- разница в высоте не более 3 м.

### 4.4. Запуск мини АЗС

Для всех моделей мини АЗС достаточно:

- снять раздаточный пистолет с посадочного рычага;
- поднять рычаг вверх до упора (в позицию ON).

## 5. Инструкция по эксплуатации

### 5.1. Отпуск топлива

Вращайте рукоятку для обнуления счетчика против часовой стрелки до тех пор, пока не появится цифра ноль на трех индикаторных роликах. Общий (суммарный) итог обнулить нельзя. Вставьте раздаточный пистолет в горловину заправляемой емкости.

Переключите посадочный рычаг в положение «ON».

Нажмите рычаг раздаточного крана и держите его в таком состоянии, пока не отпустите желаемое количество топлива.

Когда отпуск закончен, переключите рычаг в положение «OFF» остановки насоса. Установите раздаточный пистолет на место.

Перекачивание топлива должно всегда проходить в присутствии оператора.

Рычаг раздаточного пистолета должен быть отжат до тех пор, пока вы не опустите его в горловину заправляемой емкости

Если рычаг крана не нажимается до конца, то автоматическое отсекающее устройство (отсечка) не будет работать.

#### **ПРЕДУПРЕЖДЕНИЕ!**

Никогда не покидайте место наполнения во избежание случайной утечки дизельного топлива.

Не запускайте насос, пока не подсоединены трубы всасывания и нагнетания.

Не запускайте и не останавливайте узел во время установки и извлечения штепселей. Не трогайте выключатели мокрыми руками.

Избегайте прямого контакта кожи и глаз с топливом во избежание травм. Рекомендуется использовать защитные очки и перчатки.

Двигатель незащищен устройствами защиты и системами против случайного включения. В случае отсутствия электрического питания не забудьте выключить узел и извлечь штепсель перед возобновлением работы.

Циклы непрерывной работы или работы в экстремальных условиях могут привести к перегреву двигателя и его

последующей остановке в связи со срабатыванием термореле. Выключите переключатель узла и дождитесь охлаждения двигателя перед тем, как возобновить использование по назначению. Термореле выключится автоматически, когда двигатель достаточно остынет.

В случае использования гибких труб тщательно зафиксируйте их края к емкостям.

Крепко закрепите края труб линии нагнетания во избежание случайной утечки.

Перед запуском насоса убедитесь, что клапан нагнетания или пистолет закрыты.

По готовности включите переключатель хода узла. Непрерывная работа насоса в байпасае (внутренняя рециркуляция в случае, когда линия нагнетания закрыта) допускается только в течении короткого времени.

**ВНИМАНИЕ!** Работа насоса с закрытым нагнетанием допускается только в течении коротких периодов (макс. 1-2 минуты). После использования убедитесь, что узел выключен.

При включенном насосе в режиме байпаса откройте клапан или пистолет на линии нагнетания путем крепкого захвата.

По окончании выработки закройте клапан или пистолет и выключите узел.

### 6. Техническое обслуживание

Проверяйте еженедельно чистоту корпуса модуля, труб и фланцев для немедленного обнаружения утечек.

Следите за тем, чтобы шланг и раздаточный пистолет были чистыми, в особенности отверстие в носике пистолета системы автоматической отсечки.

Систематично или по крайней мере каждый раз при наполнении резервуара, проводите очистку фильтра и проверяйте приемный клапан на дне резервуара.

Каждые три месяца или чаще при появлении сомнений проверяйте точность счетчика.

## 7. Упаковка

Мини АЗС не требует специальной упаковки и упаковывается по требованию заказчика.

## 8. Транспортирование и хранение

Мини АЗС транспортируется любым видом транспорта при соблюдении правил перевозки для данного вида транспорта.

Мини АЗС допускается хранить в естественных условиях на открытом воздухе под навесом, так же хранят на складе или в других условиях, исключающих возможность ее механического повреждения, на расстоянии не менее 1 м от отопительных и нагревательных приборов. При перевозке мини АЗС нужно закреплять.

Емкость нельзя ронять.

Перед установкой проверьте, нет ли повреждений на емкости Мини АЗС, полученных при транспортировке.

Не допускается хранение емкости без крышки.

## 9. Комплектность

### 9.1. Комплектация Мини АЗС

- емкость для ДТ объемом 1000, 1500, 5000 литров;
- мини-колонка в комплекте;
- рукав напорный;
- указатель уровня жидкости механический;
- кран шаровый сливной Ø25;
- металлическая обвязка для крепления мини-колонки на емкость.

## 10. Требования по безопасности

В случае повреждения Мини АЗС или при наличии течи, следует немедленно прекратить ее эксплуатацию.

Перед началом эксплуатации рекомендуется проверить герметичность всех подсоединений.

## 11. Условия гарантии

Товаром является Мини АЗС.

Гарантия предусматривает бесплатный ремонт или замену изделия при наличии дефектов, возникших по вине производителя. Гарантийный случай определяется специалистом компании производителя и/или представителем торгующей организации.

Для определения гарантийного случая специалисты компании производителя и/или представитель торгующей организации в присутствии Покупателя или его представителя производит исследование полученных повреждений и определяет причину. По результатам проведенных исследований составляется акт, подписываемый представителями сторон. Выезд специалистов компании, в случаях не подтверждения заявленных претензий и отсутствия дефектов, возникших по вине производителя, является платной услугой и оплачивается Владелец изделия.

Гарантия на изделие не распространяется:

- в случае повреждений, полученных в процессе проведения работ по установке и подключению;
- в случае повреждений, полученных в процессе эксплуатации, не соответствующей необходимым требованиям, указанным в руководстве по эксплуатации и другой технической документации, полученной при покупке;
- в случае повреждений, полученных в процессе транспортировки септика;
- в случае монтажа изделия с нарушениями рекомендаций, указанных в настоящем паспорте;
- в случае монтажа изделия без использования услуг специализированной монтажной бригады, обладающей лицензиями и опытом работы с пластиковыми емкостями.

Действие гарантии прекращается в случае ремонта или попыток ремонта изделия лицами (организациями) без согласования с производителем.

Выезд специалистов компании осуществляется на основании информационного письма, направленного в адрес компании-производителя или торгующей организации в срок до 10 рабочих дней. По согласованию сторон срок может быть изменен.

Акт проведенного исследования направляется заинтересованным сторонам в течении пяти суток.

При необходимости проведения дополнительных проверок экспертизы срок принятия решения увеличивается.

## 12. Отметка о продаже

Наименование товара:

\_\_\_\_\_

Наименование торгующей организации:

\_\_\_\_\_

Адрес торгующей организации:

\_\_\_\_\_

\_\_\_\_\_

\_\_\_\_\_

Телефон:

\_\_\_\_\_

Подпись:

\_\_\_\_\_

Дата продажи: « \_\_\_\_\_ » \_\_\_\_\_ 20\_\_ г.

М.П.

Товар получил в исправно состоянии, в полной комплектации, претензий не имею

Покупатель: \_\_\_\_\_ подпись \_\_\_\_\_

*Возможные отклонения в схемах, изображениях и их цветопередаче обусловлены техникой печати. Если продавец и/или потребитель не пользуются условными обозначениями и последовательностью схем, инструкций данного руководства к изделию, то последствия не могут служить основанием для предъявления каких-либо прав. Обязательства изготовителя должны быть сформулированы в «Стандартных условиях продажи» для данного изделия, но ни в коем случае изготовитель не несет ответственности перед потребителем и/или третьими лицами за какие-либо случайные, косвенные или вытекающие как следствие убытки, связанные с продажей, перепродажей, применением или неправильным применением данного изделия. Пользователи должны независимо оценить пригодность изделия к работе. Изготовитель оставляет за собой право, без извещения Продавца, и/или Покупателя, и/или Потребителя делать изменения в материалах или производстве, конструкции и форме, которые не вляют на соответствие с применяемыми техническими спецификациями. По всем вопросам, а также за новейшей официальной информацией по данному изделию просим обращаться к Изготовителю.*

Для заметок



# ИРПЛАСТ

[www.irplast.ru](http://www.irplast.ru)